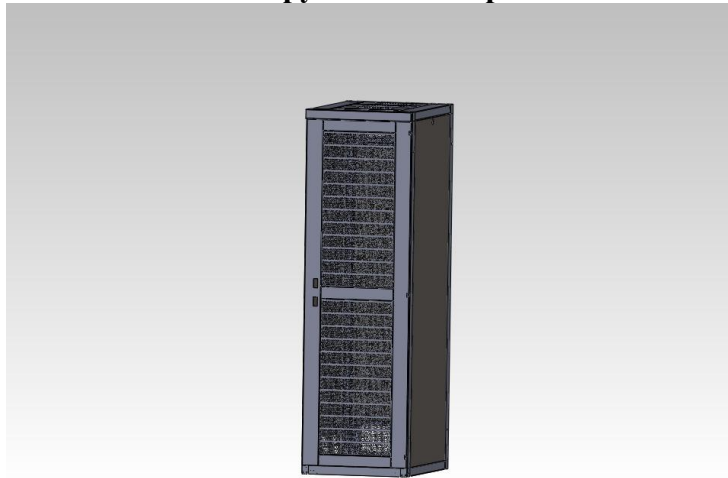


Шкаф напольный серии CSV RackMount

Инструкция по сборке

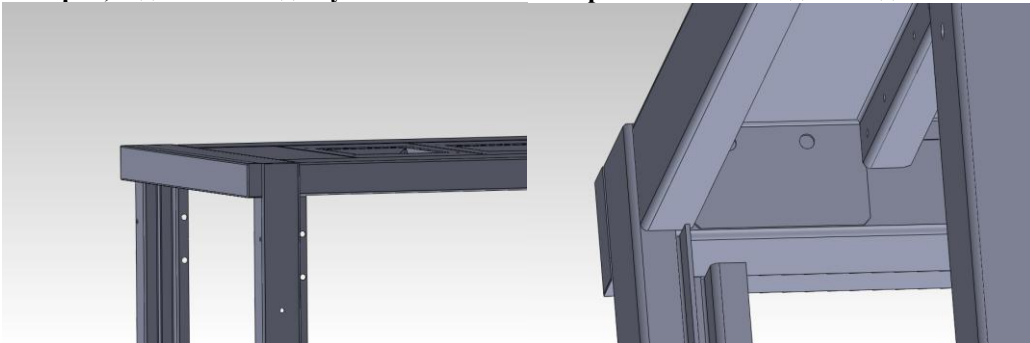


Комплект поставки

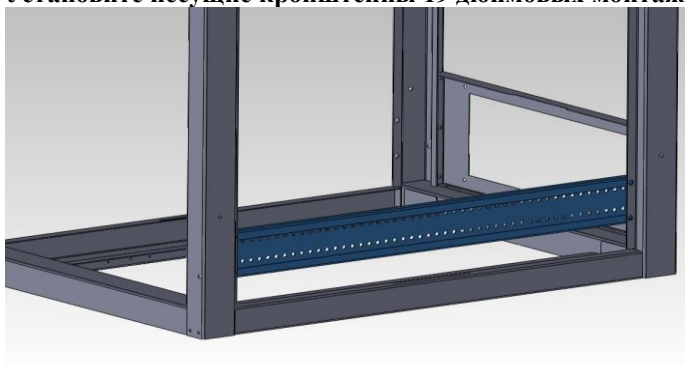
1. Верхняя крышка в сборе.
2. Дно в сборе.
3. Рама передняя.
4. Рама задняя.
5. Рейка монтажная 19 4шт.
6. Дверь передняя.
7. Дверь задняя.
8. Дверь боковая 2шт.
9. Провод заземления боковой двери 2шт
10. Провод заземления 8шт.
11. Винт крепления верхней крышки и дна (M6x12) 16шт.
12. Винт крепления кронштейна несущего и рейки монтажной (M6x10 потай) 34шт.
13. Гайка заземления M5 12шт.
14. Опора нижняя регулируемая 4шт.

Порядок сборки

1. Установите опоры регулируемые в переднюю и заднюю рамы.
2. Соедините дно и верхнюю крышку с передней и задней рамами. Передняя рама имеет козырек, задняя места для установки вентиляторного блока или для ввода кабелей сзади.



3. Установите несущие кронштейны 19 дюймовых монтажных реек.



4. Установите монтажные рейки на нужной вам глубине.
5. Установите переднюю дверь на петли и зафиксируйте петли штифтами.
6. Установите боковые двери.
7. Отрегулируйте опоры и законтрите их гайками M10.